

Så här monterar du din hurts på ditt arbetsbord!

Vilken typ av upphängningsbeslag behövs för att montera din hurts på ditt arbetsbord? Guiden gäller för alla våra hurtsar, både förvarings- och verktygshurtsar.

ARBETSBORD LD 300 (600 mm)

Hurts skruvas upp med beslag.
Använd beslag: 4-475-0

ARBETSBORD LD 300 (800 mm)

Hurts skruvas upp med beslag.
Använd beslag: 4-476-0

ARBETSBORD HD 500

Hurts skruvas direkt i bordsskivan.
Använd medföljande träskruv.

ARBETSBORD W200

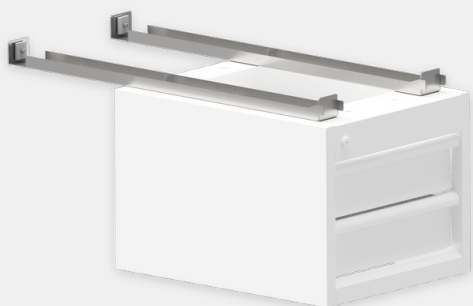
Ej anpassat för montering av hurts.

ARBETSBORD W300 (800 mm)

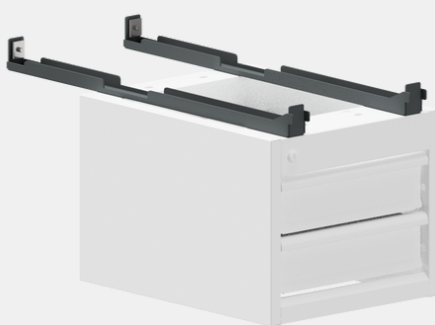
Hurts skruvas upp med beslag.
Använd beslag: 9-21013-21-136

ARBETSBORD W400/W600

Hurts skruvas direkt i bordsramen.
Använd skruvsats: 11-500-100-0



4-475-0 / 4-476-0



9-21013-21-136



11-500-100-0

