

M8x16
4x



M8x16
8x



6,0x16
3x



M6x12
8x



8,4x16x1,6
20x



6,4x12x1,5
8x



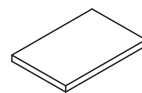
M8
8x



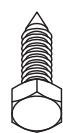
M8
2x



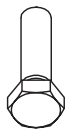
M6
8x



Doppelhaftende Tejp
4x

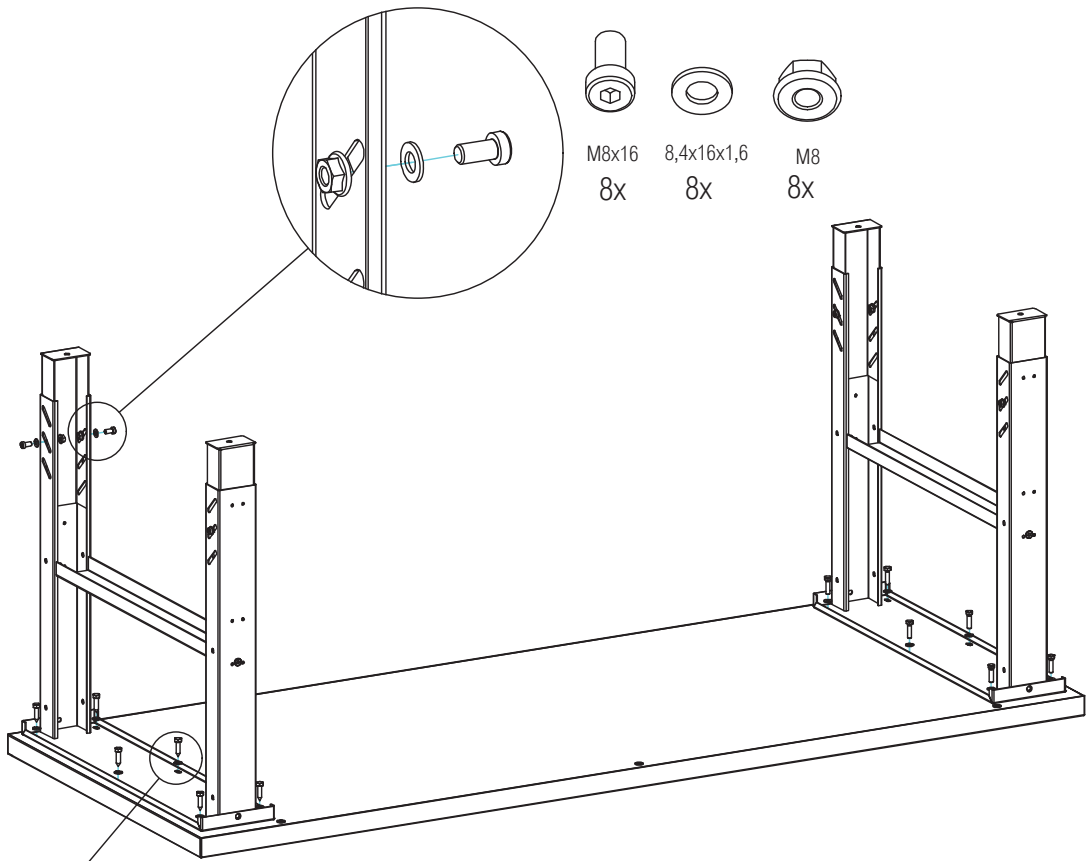





8x30
12x



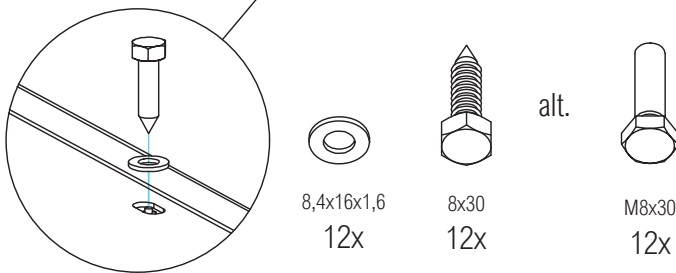
M8x30
12x




1

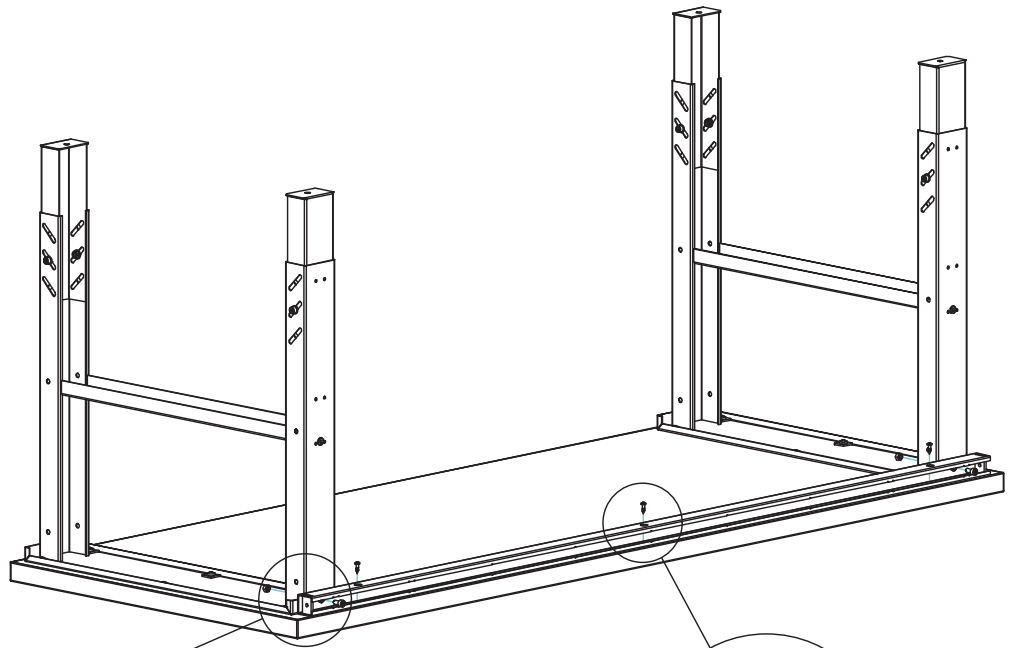




- 
 M8x16
8x
- 
 8,4x16x1,6
8x
- 
 M8
8x

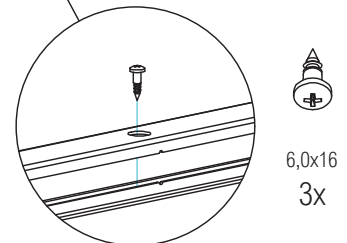
2



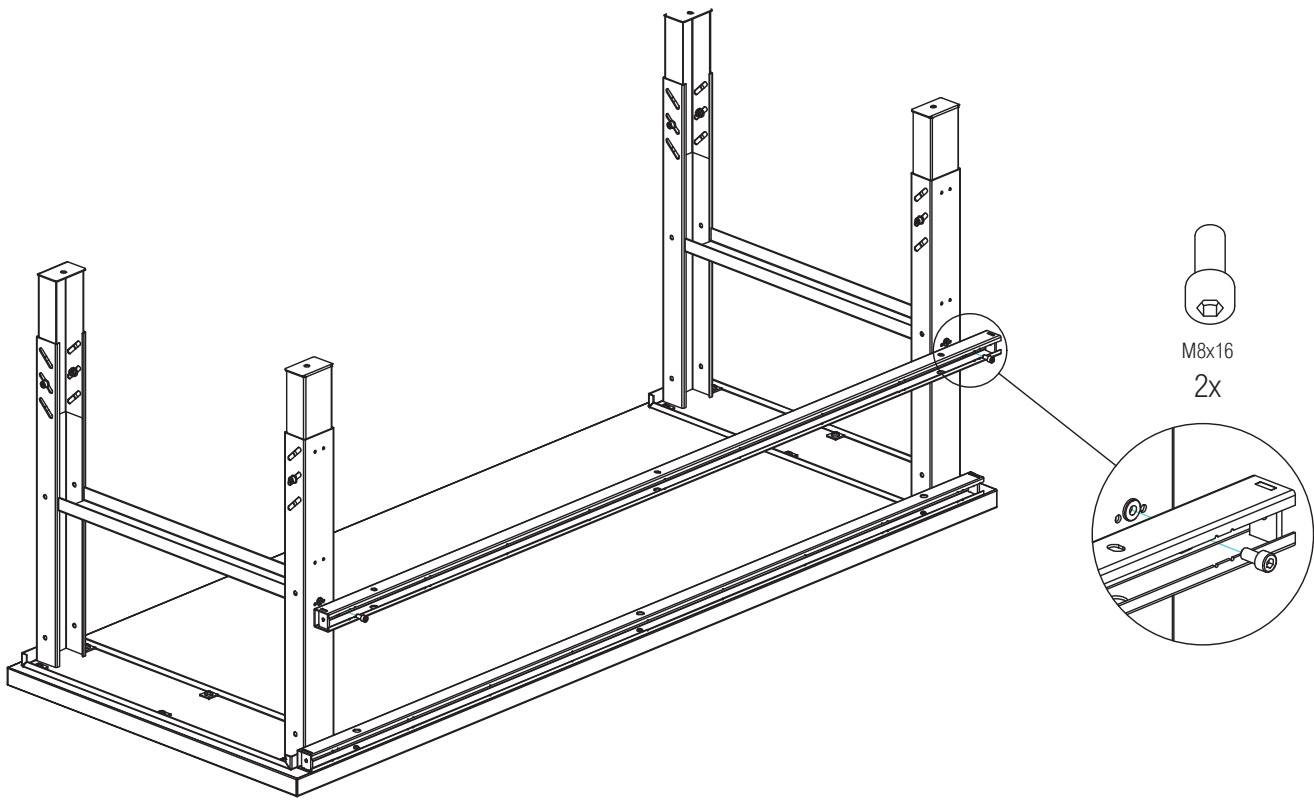
- 
 8,4x16x1,6
12x
- 
 8x30
12x
- alt.

 M8x30
12x



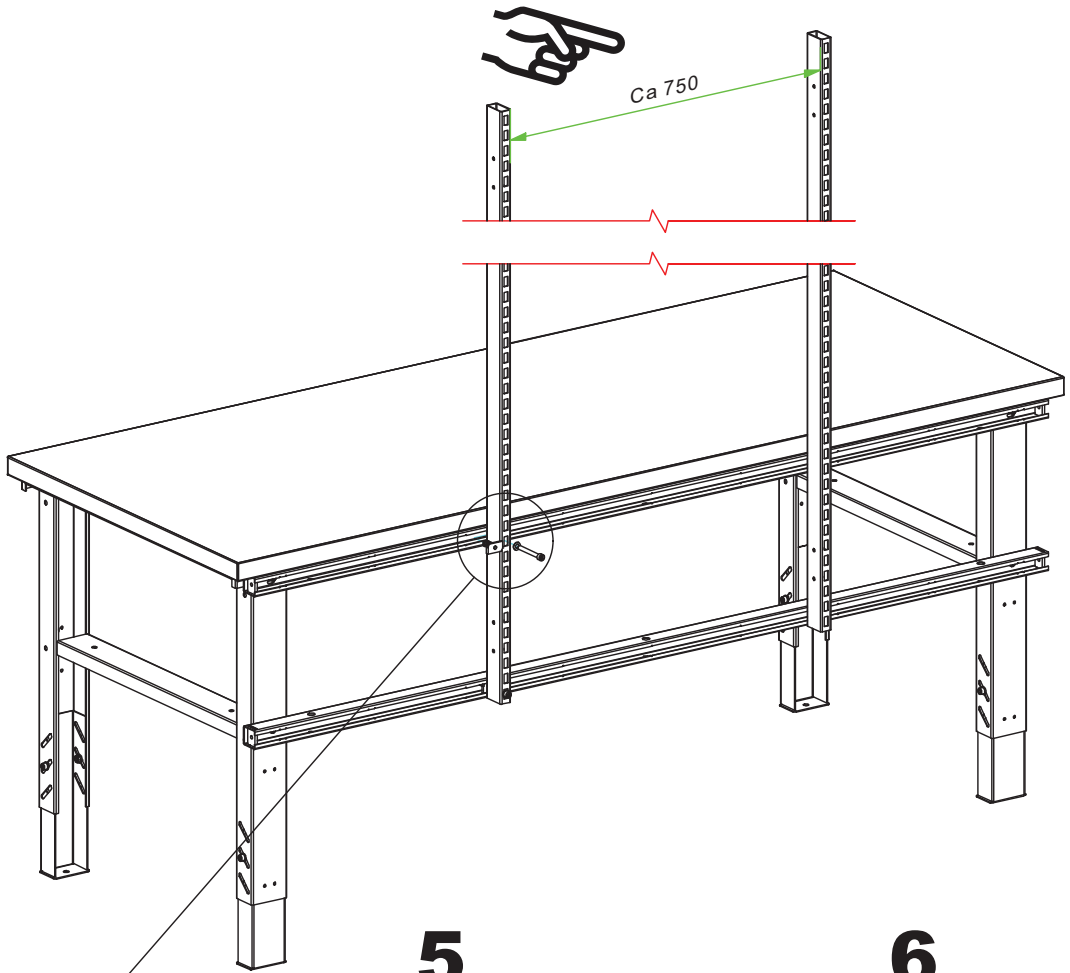
- 
 M8
2x
- 
 M8x16
2x



- 
 6,0x16
3x



M8x16
2x



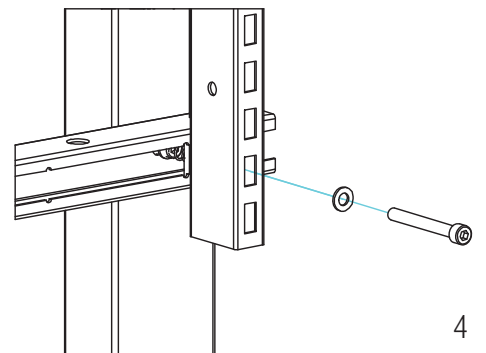
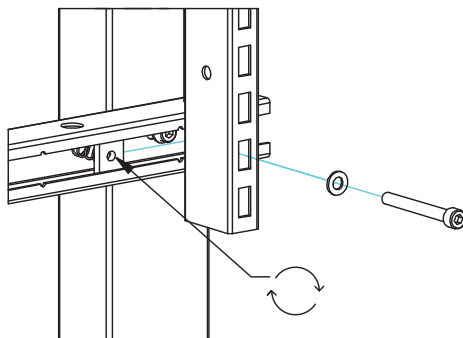
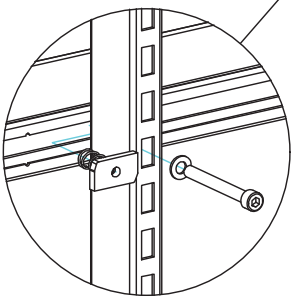
Ca 750

4x

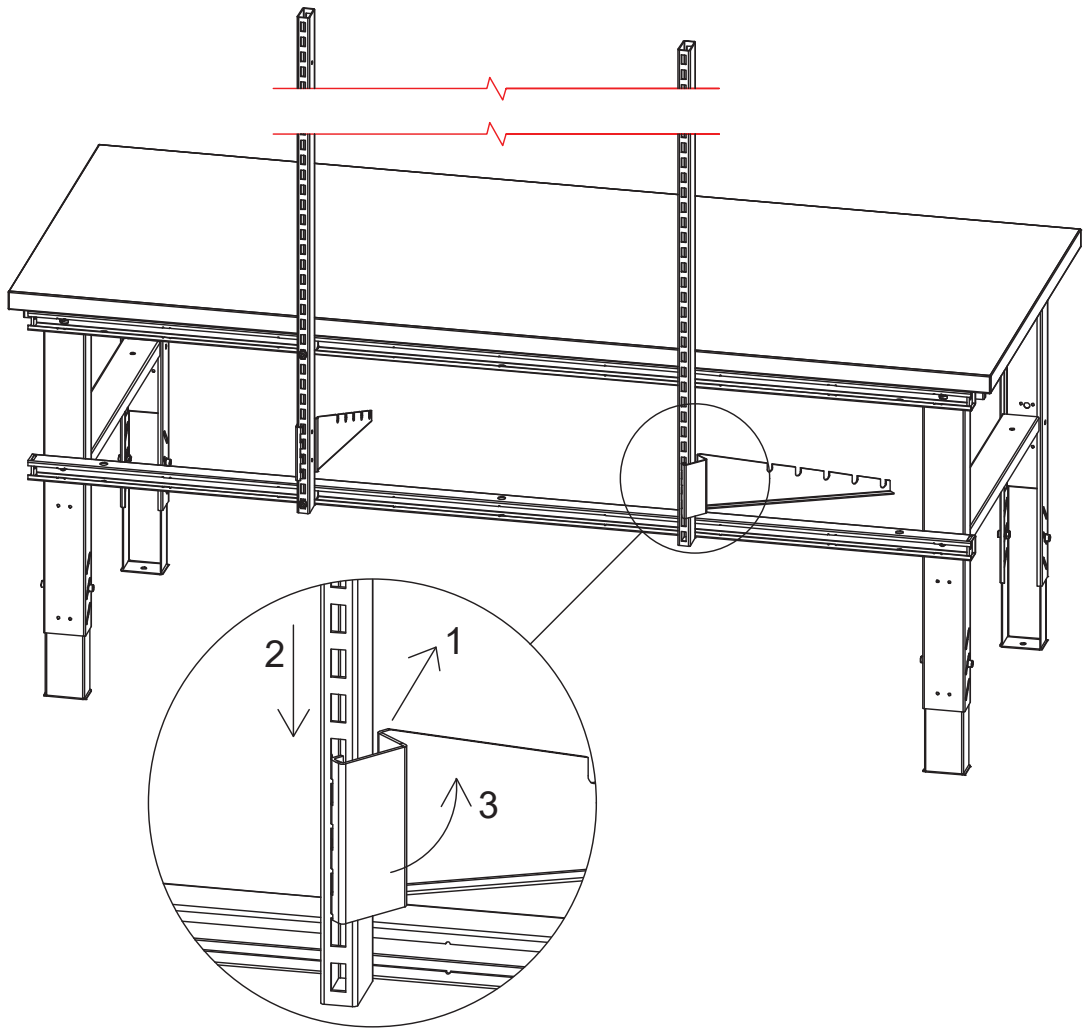
4

5

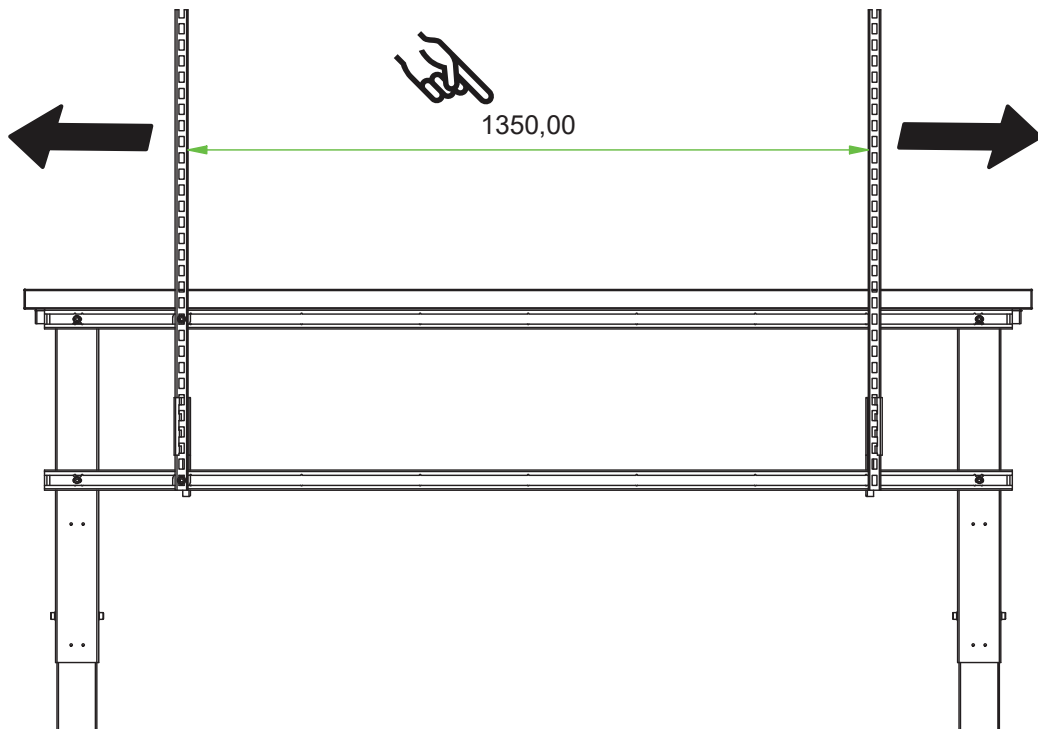
6



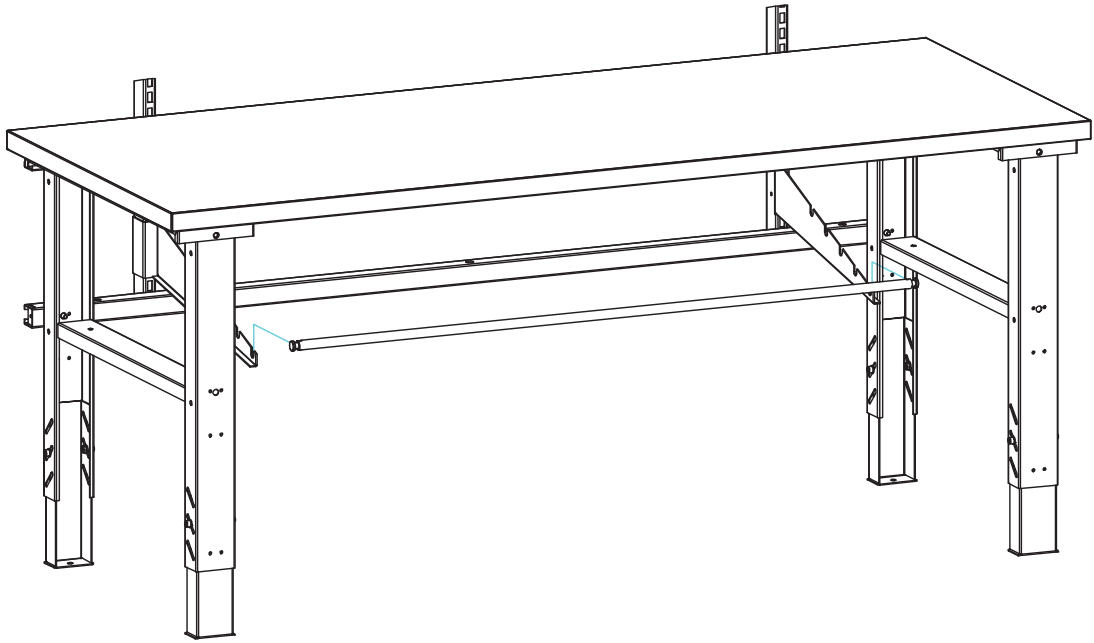
7



8



9



10

